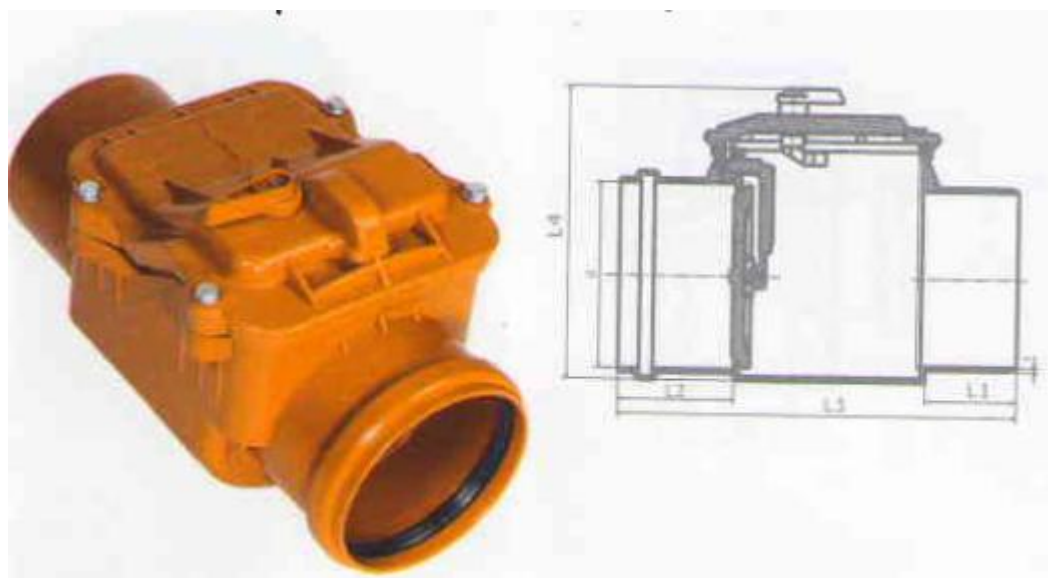


Riool ontstoppingsstukken met keerklep

Diameters: Ø 50 t/m 315mm manchet-spie.

Keerklep vergrendelbaar en knaagdierbestendig.

Volgens EN-1455 (ABS) / PVC: EN-1401, EN-13564-1.



SRPS-EN1455 - ABS, *SRPS-EN 1401 - PVC, SRPS-EN 13564-1

Ref.	d	S	L ₁	L ₂	L ₃	L ₄
10202502	110	4,0	64	64	320	189
10202503	125	4,0	68	65	318	226
10202504	160	4,0	68	103	350	248
10402000 *	200	4,5	100	86	455	300
10402001 *	250	6,2	144	104	566	365
10402002 *	315	7,7	160	116	728	454

10202500

Non-returnable valve Ø50

10202501

Non-returnable valve Ø75

