

# Riool ontstoppingsstukken met keerklep

Diameters: Ø 50 t/m 200mm manchet-spie.  
Keerklep vergrendelbaar en knaagdierbestendig.



One flap non return valves (50-200 mm)



Double flaps non return valves (110-200 mm)



End non-return valve (110-160mm)

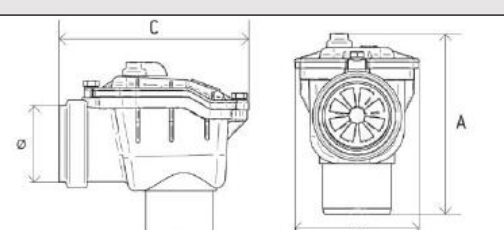
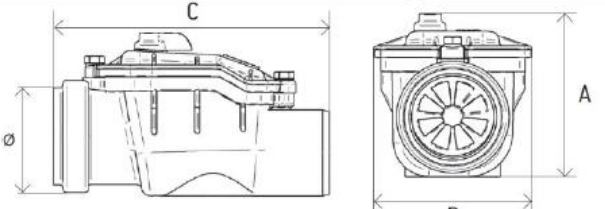
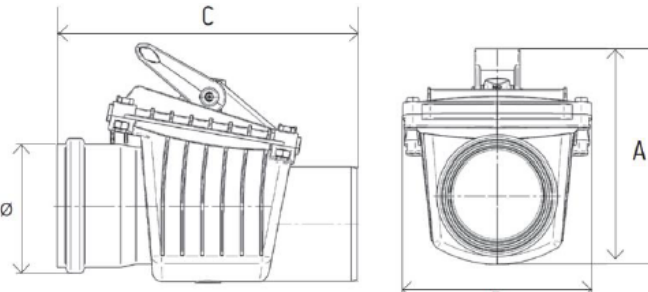
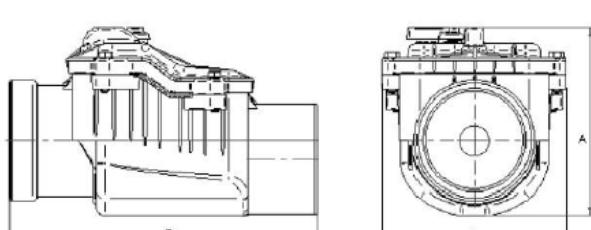
# Riool ontstoppingsstukken met keerklep

Diameters: Ø 50 t/m 200mm manchet-spie.

Keerklep vergrendelbaar en knaagdierbestendig.

## Dimensions

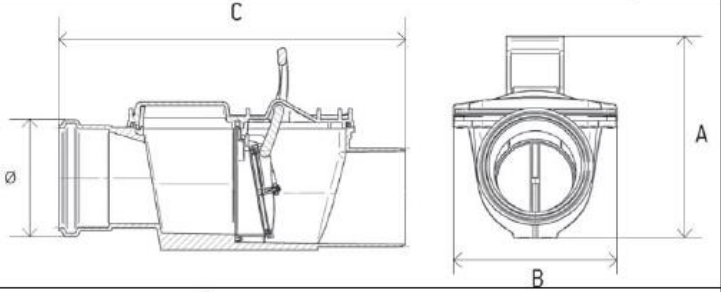
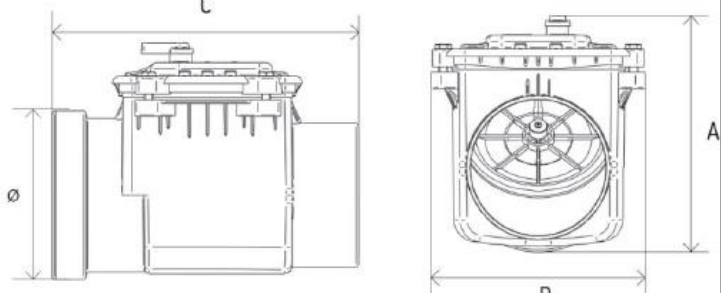
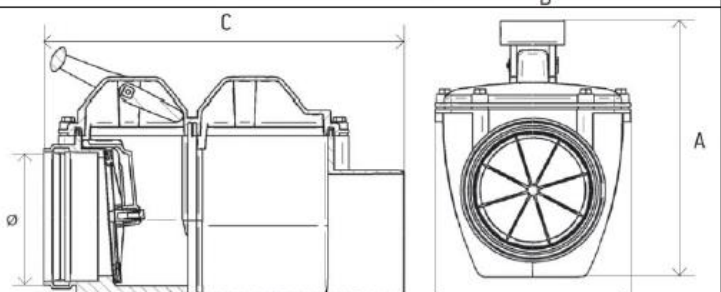
### One flap non return valves:

Product code	Dimensions [mm]			Figure	
	A	B	C		
Ø 50	132	92	140		
Ø 50	87	92	169		
Ø 100	220	200	285		
Ø 110	200	190	310		

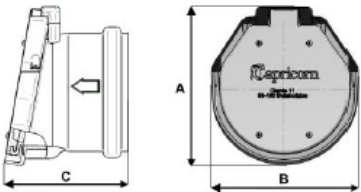
# Riool ontstoppingsstukken met keerklep

Diameters: Ø 50 t/m 200mm manchet-spie.

Keerklep vergrendelbaar en knaagdierbestendig.

Ø 125	270	200	400	
Ø 160	260	235	340	
Ø 200	353	304	560	

## End non-return valve

Product code	Dimensions [mm]			Figure
	A	B	C	
Ø 110	156	145	122	
Ø 160	200	195	145	

# Riool ontstoppingsstukken met keerklep

Diameters: Ø 50 t/m 200mm manchet-spie.  
Keerklep vergrendelbaar en knaagdierbestendig.

## Technical parameters and materials used

	Type of Material	Technical Parameter
<b>Body</b>	ABS	-
<b>Cover</b>	ABS	-
<b>Seal</b>	Gum	-
<b>Flap</b>	ABS or PP/Stainless steal	-
<b>Fixing screws</b>	Stainless steal	-
<b>Maximum Pressure</b>	-	0,5 bar
<b>Maximum Temperature</b>	-	95°C
<b>Type of wastewater</b>	-	Run-off water/wastewater

## Recommended minimal dimensions of backwater valve wells

Backwater valve diameter	Dimensions	Armstrong Junction* [mm]	Manhole** [mm]
<b>One flap non return valves</b>			
<b>100</b>	A-220, B-200, C-285	450	1000
<b>110</b>	A-200, B-190, C-310	450	1000
<b>125</b>	A-270, B-200, C-400	600	1000
<b>160</b>	A-260, B-235, C-340	450	1000
<b>200</b>	A-353, B-304, C-560	800	1000

\*Recommended at the installation depth of  $\leq 0,80\text{m}$

\*\* Recommended at the installation depth  $> 0,80\text{m}$

### Norms

- PN-EN 13564
- PN-EN 1455

